

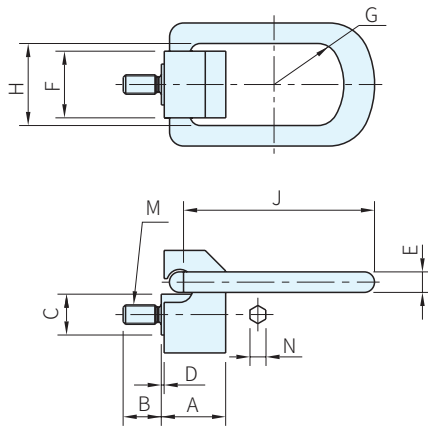
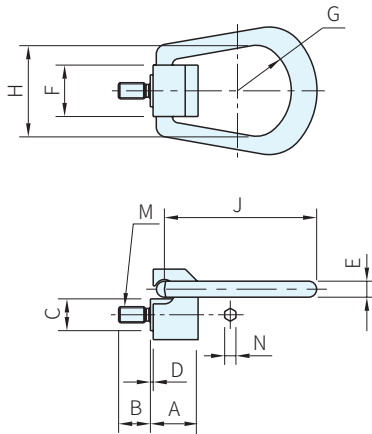
RoHS



材質	處理
SCM440	染黑

J.47850
J.47851

J.47852
J.47853
J.47854



安全率 5 : 1

品號	A	B	C	D	E	F	G	H	J	M	N	容許荷重 (KN)	質量 (Kg)	庫存
J.47850	23.8	15.8	15.8	1.6	7.9	25.4	25.4	44.5	75.4	M8×1.25	6	2.9	0.27	△
J.47851		19.8								M10×1.5		4.5		△
J.47852	40.1	23.8	25.4	2.0	12.7	41.3	38.1	50.8	120.7	M12×1.75	10	6.5	1.14	△
J.47853		31.8								M16×2		12.6		△
J.47854		39.7								M20×2.5		20.6		1.18

SP 特長

- 吊環可以360°迴轉，180°前傾
- 適合用於OEM製品、模具治具等

EX 使用例

訂貨： 交期： 天

J.47850

PS 備註

- 說明書一份

